

IASO®

Better Outside

FICHA TÉCNICA

PORTUGUÊS

TOLDOS

SEM COFRE

AUREA



ÍNDICE	—	02	DESCRIÇÃO
		02	CARACTERÍSTICAS TÉCNICAS
		02	DIMENSÕES
		02	MATERIAIS PRINCIPAIS
		02	OPÇÕES DE INSTALAÇÃO
		02	ILUMINAÇÃO
		03	DIAGRAMA DE PROJEÇÃO
		03	VISTA EXPLODIDA
		04	MEDIDAS DO SUPORTE
		05	CLASSIFICAÇÃO DO PRODUTO
		05	FONTES DE CONHECIMENTO
		05	CLASSIFICAÇÃO SEGUNDO VENTO
		05	CLASSIFICAÇÃO SEGUNDO PRECIPITAÇÃO
		06	COMPATIBILIDADE DE MOTORES
		06	COMPATIBILIDADE MOTOR-TUBO (Ø)
		06	MOTORIZAÇÃO
		07	CONFIGURAÇÃO DE LONA ACRÍLICA
		07	CONFIGURAÇÃO DE LONA PLÁSTICA
		08	EMISSORES
		10	OPÇÕES E ACESSÓRIOS

DESCRIÇÃO

O modelo de toldo AUREA é amplamente consolidado pelas suas excelentes prestações e pela qualidade dos seus acabamentos. Prático e contemporâneo, o toldo integra-se perfeitamente nos mais variados contextos arquitetónicos. É o modelo de toldo mais utilizado em comunidades de vizinhos. A sua técnica, simples mas robusta, e a sua estética, discreta e moderna, fazem deste modelo uma versão universal muito utilizada em instalações em terraços e varandas.

CARACTERÍSTICAS TÉCNICAS

- Store à bras extensibles
- Braços invisíveis de corrente
- Abertura manual com máquina 9:1 e manivela
- Instalação frontal, ao teto ou entre paredes
- Sistema com suportes independentes

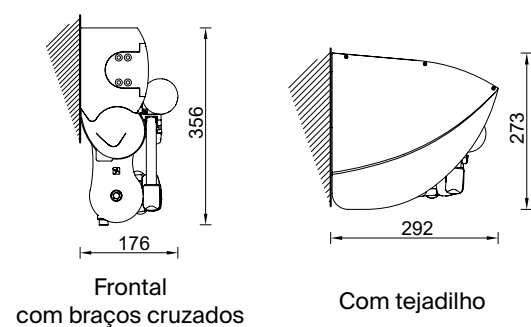
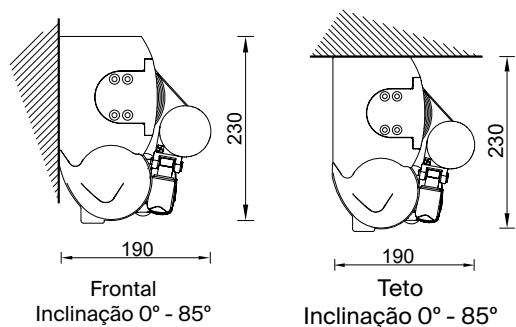
DIMENSÕES

LINHA	min 2,00m - máx. 6,00m
SAÍDA	min. 1,60m - máx. 3,10m

MATERIAIS PRINCIPAIS

- Perfis de alumínio extrudido
- Suportes de alumínio fundido
- Parafusos INOX
- Tecido acrílico 300 gr/m² o 360 gr/m² (outros: consultar)
- Corrente dos braços em aço inoxidável

OPÇÕES DE INSTALAÇÃO

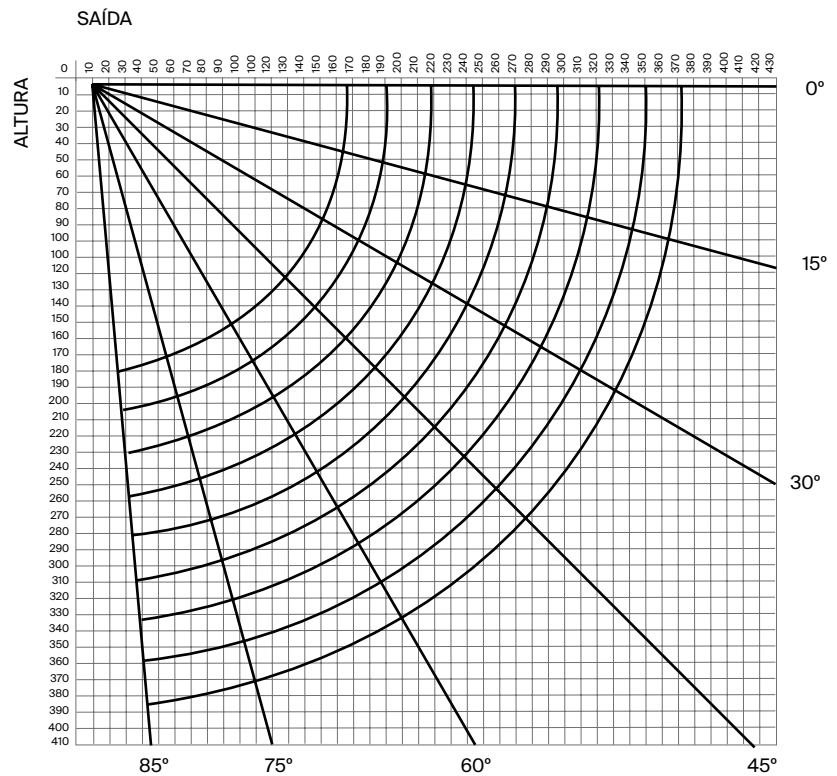


ILUMINAÇÃO

BRAÇOS	COFRE	TAMPAS LATERAIS
Sim	Não	Não

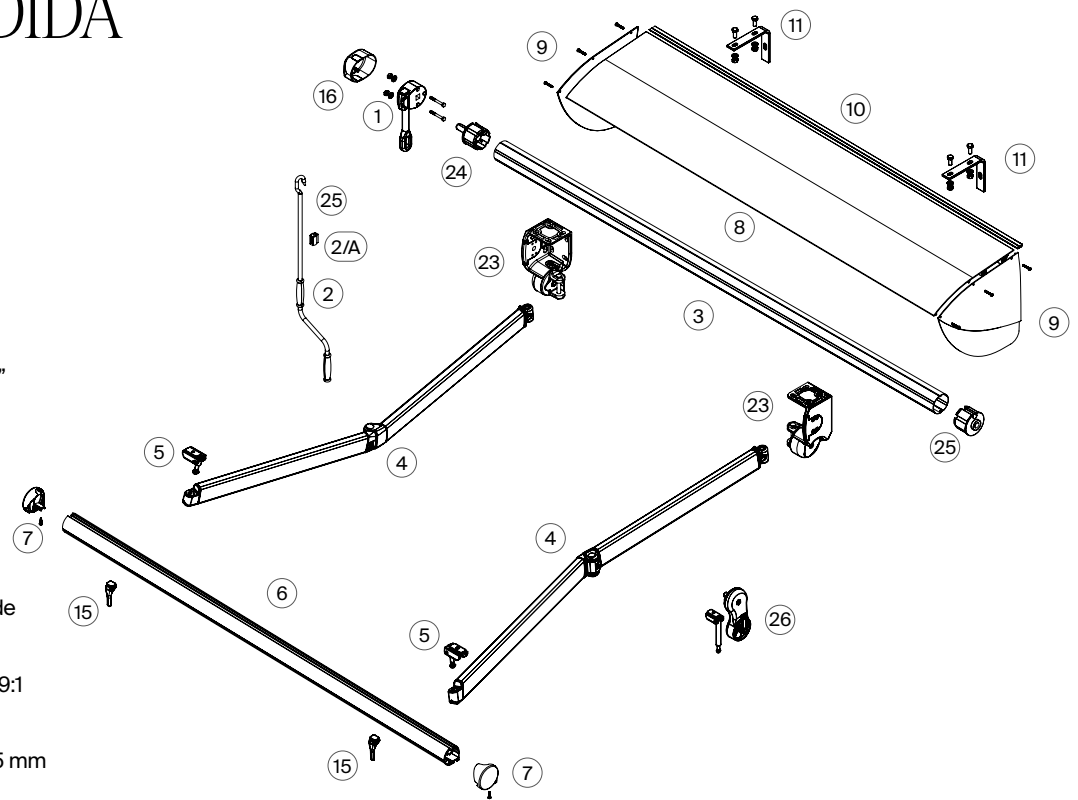
DIAGRAMA DE PROJEÇÃO

Montagem à parede / ao teto



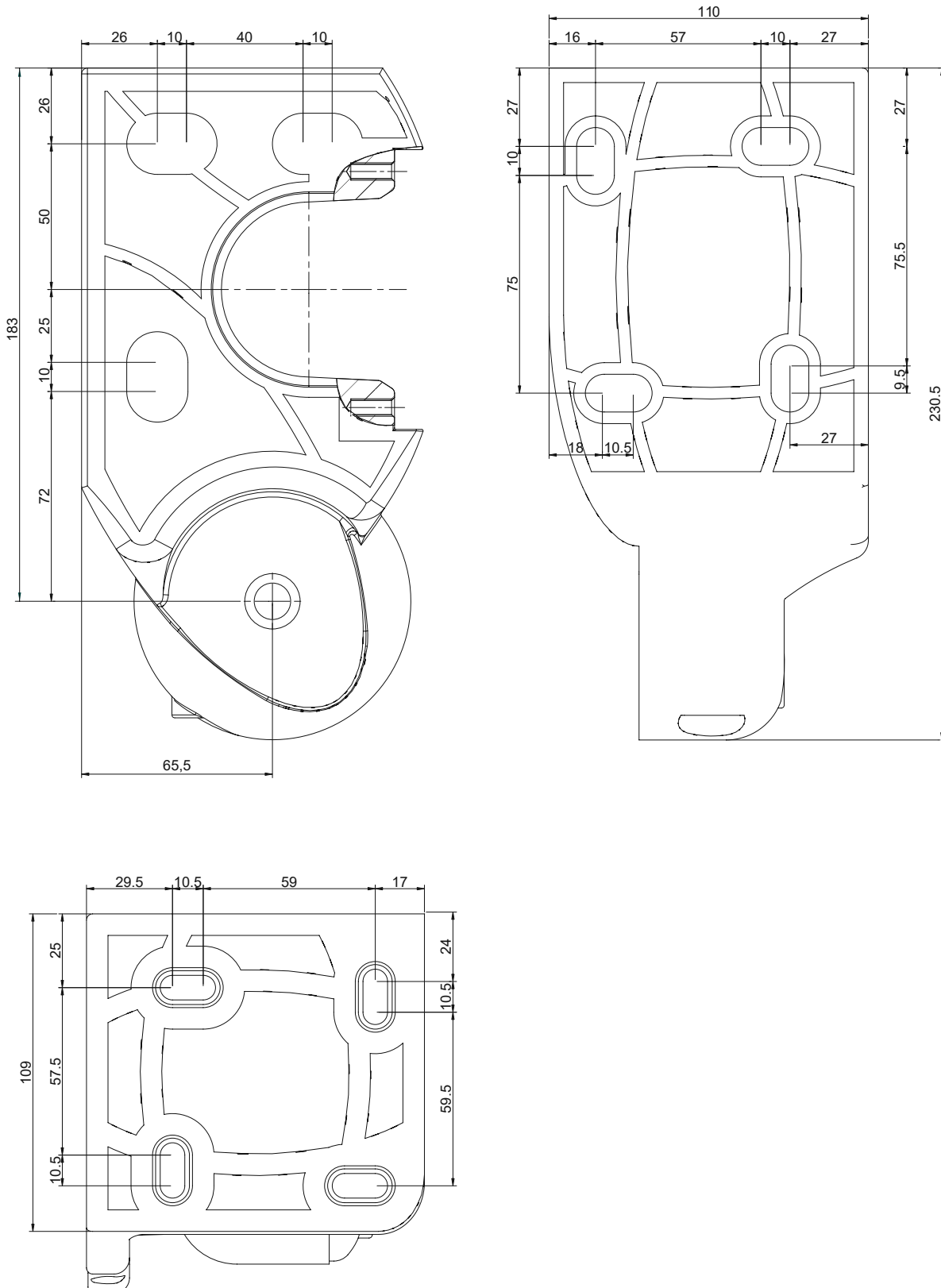
VISTA EXPLODIDA

- 1 Máquina redutora
- 2 Manivela
- 2-A Suporte para manivela
- 3 Barra de enrolamento
- 4 Braços com cabo "SPIN"
- 5 Deslizadores para braços "SPIN"
- 6 Barra de carga Ts
- 7 Tampas para barra de carga
- 8 Tejadilho
- 9 Tampas para tejadilho
- 10 Borracha
- 11 Suportes para tejadilho na parede
- 15 Deslizadores recolhe-braço
- 16 Tampa cobre máquina redutora 9:1
- 23 Kit de suporte completo
- 24 Bucha com eixo quadrado 13x25 mm
- 25 Bucha com abertura Ø14 mm
- 26 Kit de braços cruzados

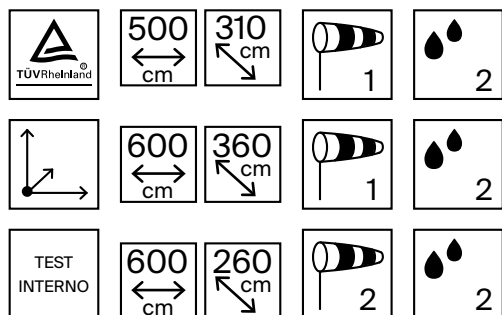


MEDIDAS DO SUPORTE

Suporte parede / teto
Cotas em mm



CLASSIFICAÇÃO DO PRODUTO



FONTES DE CONHECIMENTO

Para a realização do estudo, dispõem-se dos seguintes dados:

- Geometria e materiais de todos os elementos que compõem o Guarda-sóis.
- Normas específicas de aplicação:

UNE EN 1999-1-1 Eurocode 9:
Dimensionamento de estruturas de alumínio.
UNE EN 13561: Estores exteriores e toldos.
Requisitos de desempenho, incluindo segurança.

CLASSIFICAÇÃO SEGUNDO VENTO



CLASSE	Grau Beaufort	Velocidade do vento		Pressão	Situação ambiental
1	0	0 - 1 km/h	0.0 - 0.3 m/s	0.05 N/m ²	Calma
	1	1 - 5 km/h	0.3 - 1.4 m/s	1.21 N/m ²	Brisa muito leve
	2	6 - 11 km/h	1.7 - 3.1 m/s	5.84 N/m ²	Brisa leve
	3	12 - 19 km/h	3.4 - 5.3 m/s	17.41 N/m²	Brisa moderada
2	4	20 - 28 km/h	5.6 - 7.8 m/s	37.81 N/m ²	Vento moderado
3	5	29 - 38 km/h	8.1 - 10.6 m/s	69.64 N/m ²	Vento tenso

CLASSIFICAÇÃO SEGUNDO PRECIPITAÇÃO



CLASSE	Intensidade média numa hora (mm/h)	Situação ambiental
1	≤ 2	Fracas
2	> 2 y ≤ 15	Moderadas

CONFIGURAÇÃO DE LONA ACRÍLICA

SAÍDA (m)	LINHA (m)								
	2,00	2,50	3,00	3,50	4,00	4,50	5,00	5,50	6,00
1,60	2/2/60*/ TS3	2/2/60*/ TS3	2/2/60*/ TS3	2/2/60*/ TS3	2/2/60*/ TS3	2/2/70/ TS3	2/2/70/ TS3	2/2/70/ TS3	2/2/70/ TS3
1,85	2/2/60*/ TS3	2/2/60*/ TS3	2/2/60*/ TS3	2/2/60*/ TS3	2/2/60*/ TS3	2/2/70/ TS3	2/2/70/ TS3	2/2/70/ TS3	2/2/70/ TS3
2,10	2/2/60*/ TS3	2/2/60*/ TS3	2/2/60*/ TS3	2/2/60*/ TS3	2/2/60*/ TS3	2/2/70/ TS3	2/2/70/ TS3	2/2/70/ TS3	2/2/70/ TS3
2,35	2/2/60*/ TS3	2/2/60*/ TS3	2/2/60*/ TS3	2/2/60*/ TS3	2/2/60*/ TS3	2/2/70/ TS3	2/2/70/ TS3	2/2/70/ TS3	2/2/70/ TS3
2,60	2/2/60*/ TS3	2/2/60*/ TS3	2/2/60*/ TS3	2/2/60*/ TS3	2/2/60*/ TS3	2/2/70/ TS3	2/2/70/ TS3	2/2/70/ TS3	2/2/70/ TS3
2,85	2/2/60*/ TS3	2/2/60*/ TS3	2/2/60*/ TS3	2/2/60*/ TS3	2/2/60*/ TS3	2/2/70/ TS3	2/2/70/ TS3	2/2/70/ TS3	2/2/70/ TS3
3,10	2/2/60*/ TS3	2/2/60*/ TS3	2/2/60*/ TS3	2/2/60*/ TS3	2/2/60*/ TS3	2/2/70/ TS3	2/2/70/ TS3	2/2/70/ TS3	2/2/70/ TS3

* Braços / Suportes / Ø Tubo de enrolamento / Barra de carga

Opção com braço cruzado

* Todos os tubos de Ø60 mm devem ser de Ø70 mm se o toldo for motorizado.

CONFIGURAÇÃO DE LONA PLÁSTICA

SAÍDA (m)	LINHA (m)						
	2,00	2,50	3,00	3,50	4,00	4,50	5,00
1,60	2/2/80/ TS3	2/2/80/ TS3	2/2/80/ TS3	2/2/80/ TS3	2/2/80/ TS3	2/2/80/ TS3	2/2/80/ TS3
1,85	2/2/80/ TS3	2/2/80/ TS3	2/2/80/ TS3	2/2/80/ TS3	2/2/80/ TS3	2/2/80/ TS3	2/2/80/ TS3
2,10	2/2/80/ TS3	2/2/80/ TS3	2/2/80/ TS3	2/2/80/ TS3	2/2/80/ TS3	2/2/80/ TS3	2/2/80/ TS3
2,35	2/2/80/ TS3	2/2/80/ TS3	2/2/80/ TS3	2/2/80/ TS3	2/2/80/ TS3	2/2/80/ TS3	2/2/80/ TS3
2,60	2/2/80/ TS3	2/2/80/ TS3	2/2/80/ TS3	2/2/80/ TS3	2/2/80/ TS3	2/2/80/ TS3	2/2/80/ TS3
2,85	2/2/80/ TS3	2/2/80/ TS3	2/2/80/ TS3	2/2/80/ TS3	2/2/80/ TS3	2/2/80/ TS3	2/2/80/ TS3
3,10	2/2/80/ TS3	2/2/80/ TS3	2/2/80/ TS3	2/2/80/ TS3	2/2/80/ TS3	2/2/80/ TS3	2/2/80/ TS3

* Braços / Suportes / Ø Tubo de enrolamento / Barra de carga

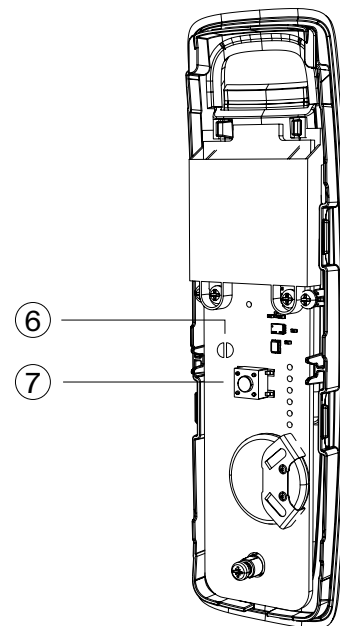
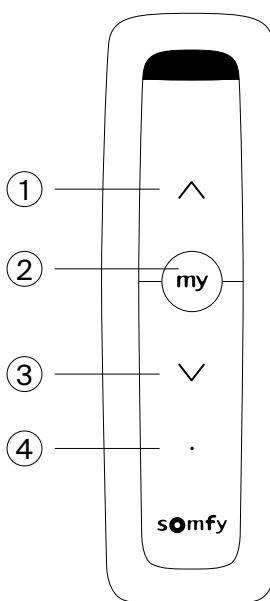
Opção com braço cruzado

EMISSORES

SOMFY SITUO 1

Frequência	IO 868 MHz
Canais	1
Alimentação	CR2032 3V
Raio de alcance	50 m (20 m interior)
Grau de proteção	IP30
Dimensões	139 x 42 x 16 mm

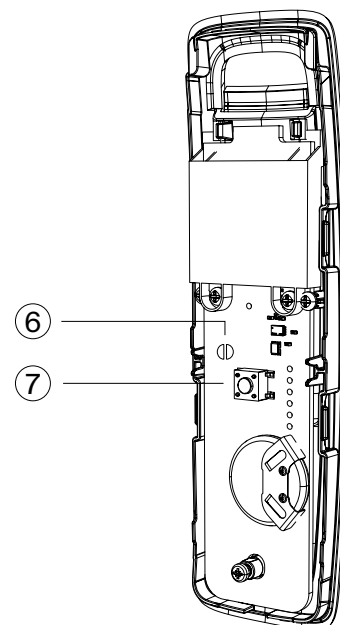
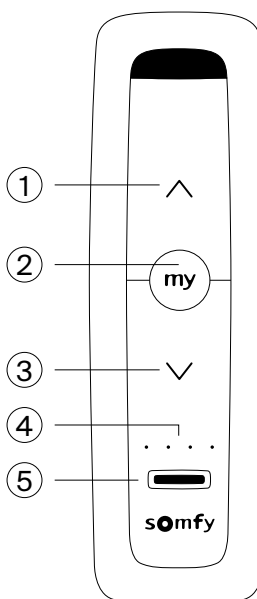
- ① Botão Subir / Ligar / Abrir
- ② Botão STOP/my
- ③ Botão Descer / Desligar / Fechar
- ④ Luz indicadora de ativação do botão
- ⑥ Seletor de modo autónomo específico
Botão PROG



SOMFY SITUO 5

Frequência	IO 868 MHz
Canais	5
Alimentação	CR2430 3V
Raio de alcance	50 m (20 m interior)
Grau de proteção	IP30
Dimensões	139 x 42 x 16 mm

- ① Botão Subir / Ligar / Abrir
- ② Botão STOP/my
- ③ Botão Descer / Desligar / Fechar
- ④ Luzes indicadoras de ativação do botão e de seleção de grupo
- ⑤ Seletor de grupo
- ⑥ Seletor de modo autónomo específico
- ⑦ Botão PROG

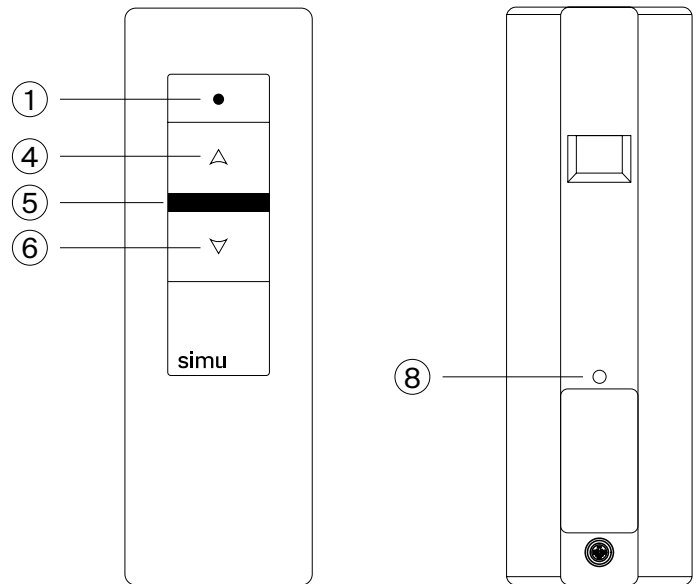


* Os transmissores Somfy são exclusivamente compatíveis com motores Somfy, e os transmissores Simu exclusivamente com motores Simu.

SIMU MOBILE 1C

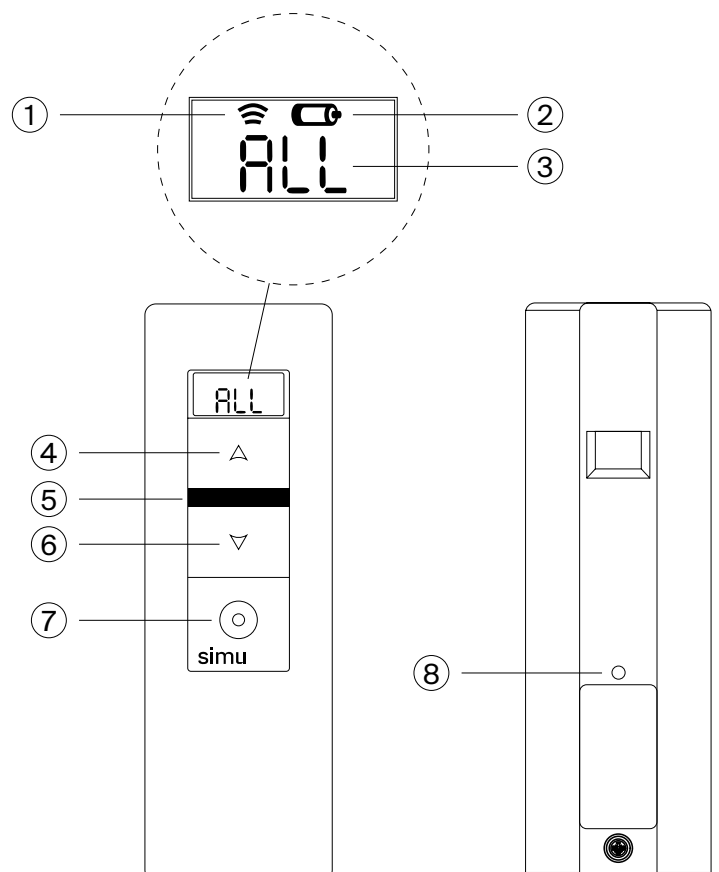
Frequência	433,42 MHz
Canais	1
Alimentação	CR2430 3V
Raio de alcance	50 m (20 m interior)
Grau de proteção	IP30
Dimensões	125 x 40 x 15 mm

- ① Indicador de transmissão
- ④ Botão de comando UP
- ⑤ STOP / botão de comando P.I.
- ⑥ Botão de comando DOWN
- ⑧ Botão de programação «PROG»

**SIMU MOBILE 5C**

Frequência	433,42 MHz
Canais	5
Alimentação	CR2430 3V
Raio de alcance	50 m (20 m interior)
Grau de proteção	IP30
Dimensões	125 x 40 x 15 mm
Ecrã	Sim

- ① Indicador de transmissão
- ② Indicador de bateria fraca
- ③ Canal selecionado: 1, 2, 3, 4, 5 ou Todos (All)
- ④ Botão de comando UP
- ⑤ STOP / botão de comando P.I.
- ⑥ Botão de comando DOWN
- ⑦ Botão de seleção
- ⑧ Botão de programação «PROG»



OPÇÕES E ACESSÓRIOS

- Motor eléctrico opcional
- Comando remoto
- Sensores de clima
- Faldão regulável
- Iluminação
- Aquecedores eléctricos
- Áudio
- Perfil de proteção da Ion
- Faldão luminiscente



We believe in the *elegance* of engineering.